

73081T-4

**INSTALLATION / ข้อแนะนำการติดตั้ง**

**How to Install the Spout**

Remove and retain the supply tee(6), the nuts(4, 5) and washer(3) from the shank(1).

Fit the shank with washer(2) into the center hole of tub. Install the washer(3) and tighten the nut(4, 5) to secure the shank.

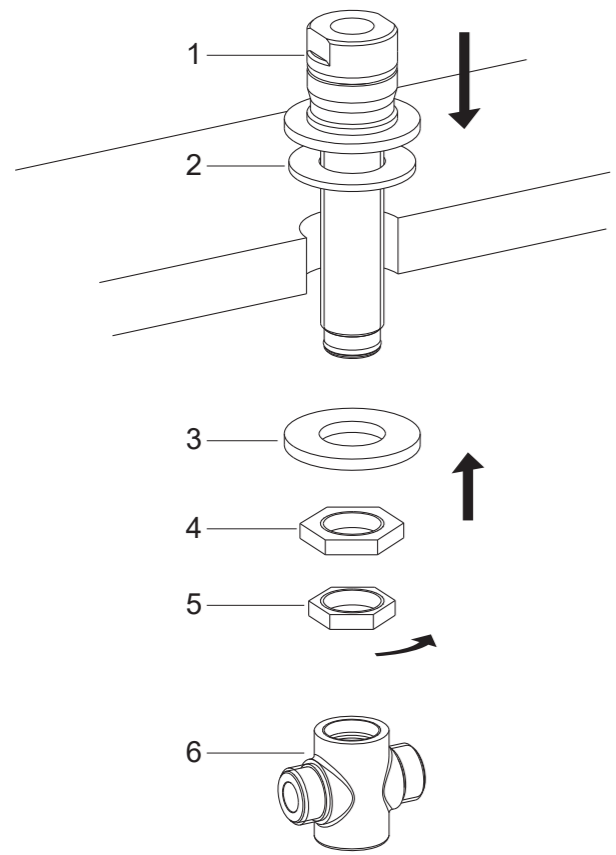
Thread supply tee(6) to the shank of the unit kit until hand-tight.

**วิธีการติดตั้งก๊อกน้ำ**

ถอดข้อต่อสามทาง(6) นอต(4,5) และแหวนรอง(3) ออกจากสลักเกลียว(1)

สวมสลักเกลียวพร้อมแหวนรอง(2) เข้าไปในรูตรงกลางของอ่างอาบน้ำ ประกอบแหวนรอง(3) เข้ากับสลักเกลียวและขันยึดให้แน่นด้วยนอต(4,5)

ประกอบข้อต่อสามทาง(6) เข้ากับก้านวาล์วจนแน่นด้วยมือ



### ก๊อกผสมอ่างอาบน้ำ รุ่น คอมโพส

# COMPOSED

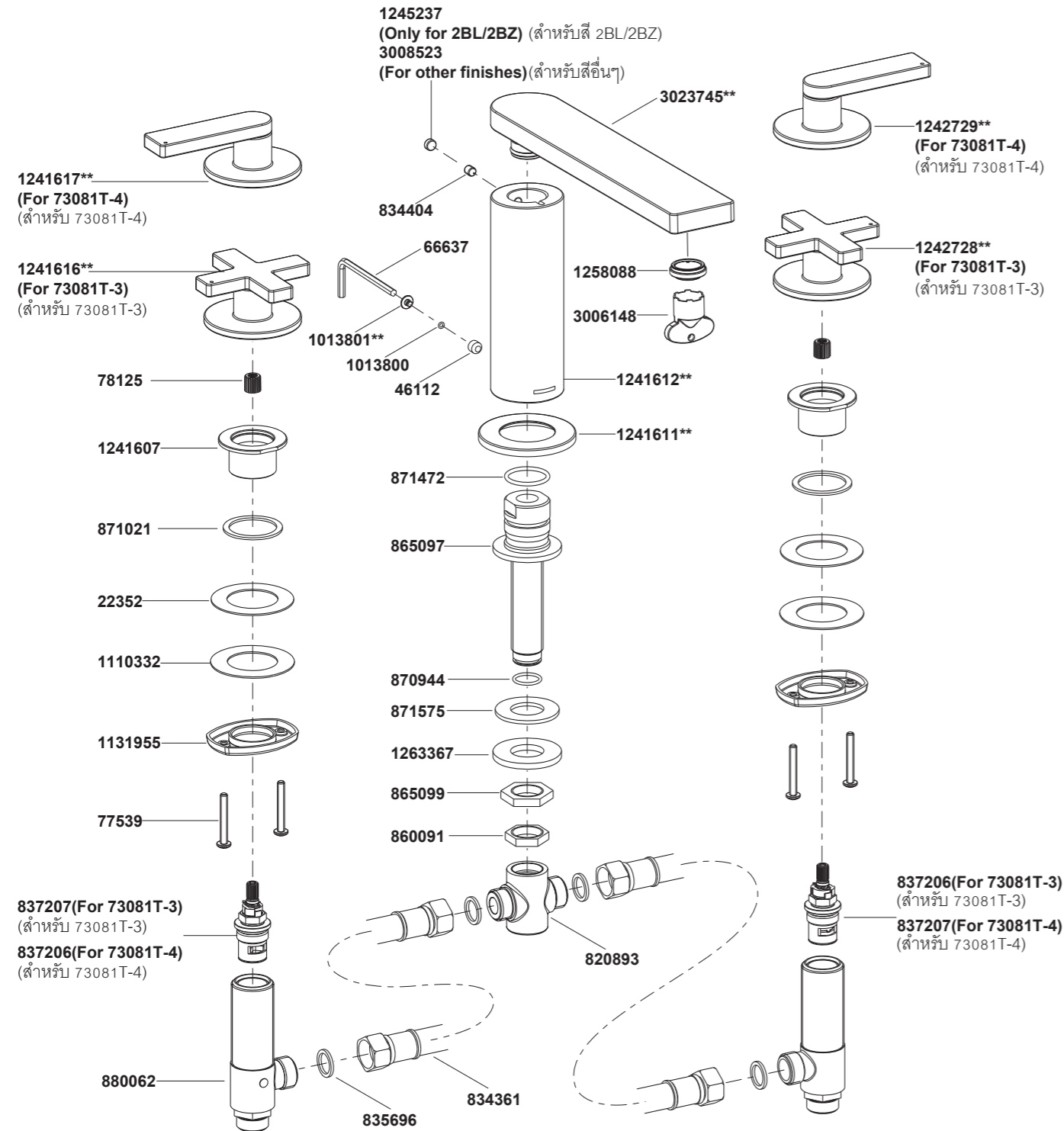
## 2 Handle Deck Mount Bath Faucet

73081T-3

ก๊อกผสมอ่างอาบน้ำ 2 มือปิดแบบโครส

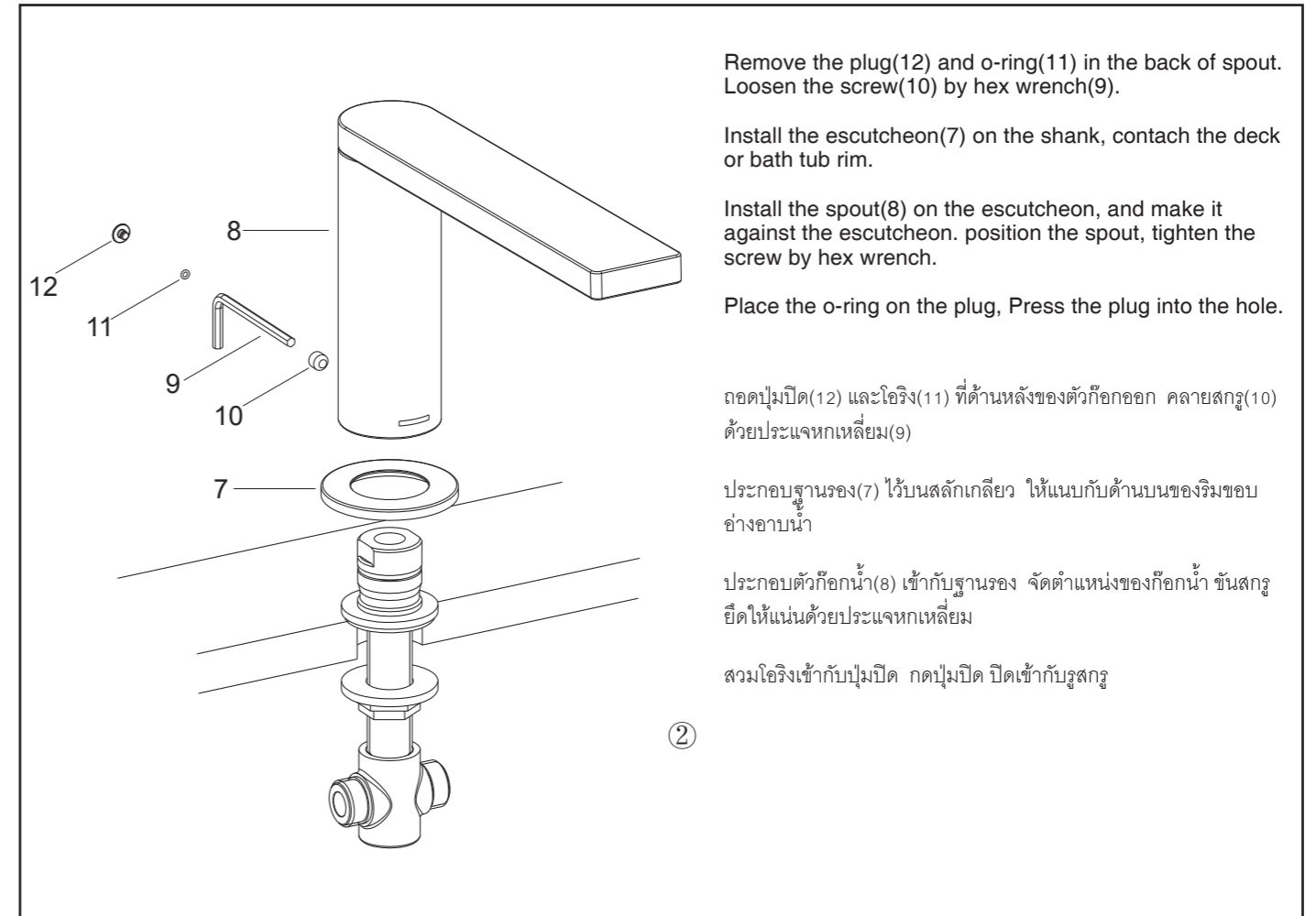
73081T-4

ก๊อกผสมอ่างอาบน้ำ 2 มือปิดแบบก้านโยก



\*\*ระบุรหัสสี/วัสดุเคลือบผิว/สีในการสั่งซื้อผลิตภัณฑ์  
\*\*Color code must be specified when ordering

Call Center: +(66) 2700 9299  
e-mail: callcenterthailand@kohler.com



Remove the plug(12) and o-ring(11) in the back of spout. Loosen the screw(10) by hex wrench(9).

Install the escutcheon(7) on the shank, contact the deck or bath tub rim.

Install the spout(8) on the escutcheon, and make it against the escutcheon. position the spout, tighten the screw by hex wrench.

Place the o-ring on the plug, Press the plug into the hole.

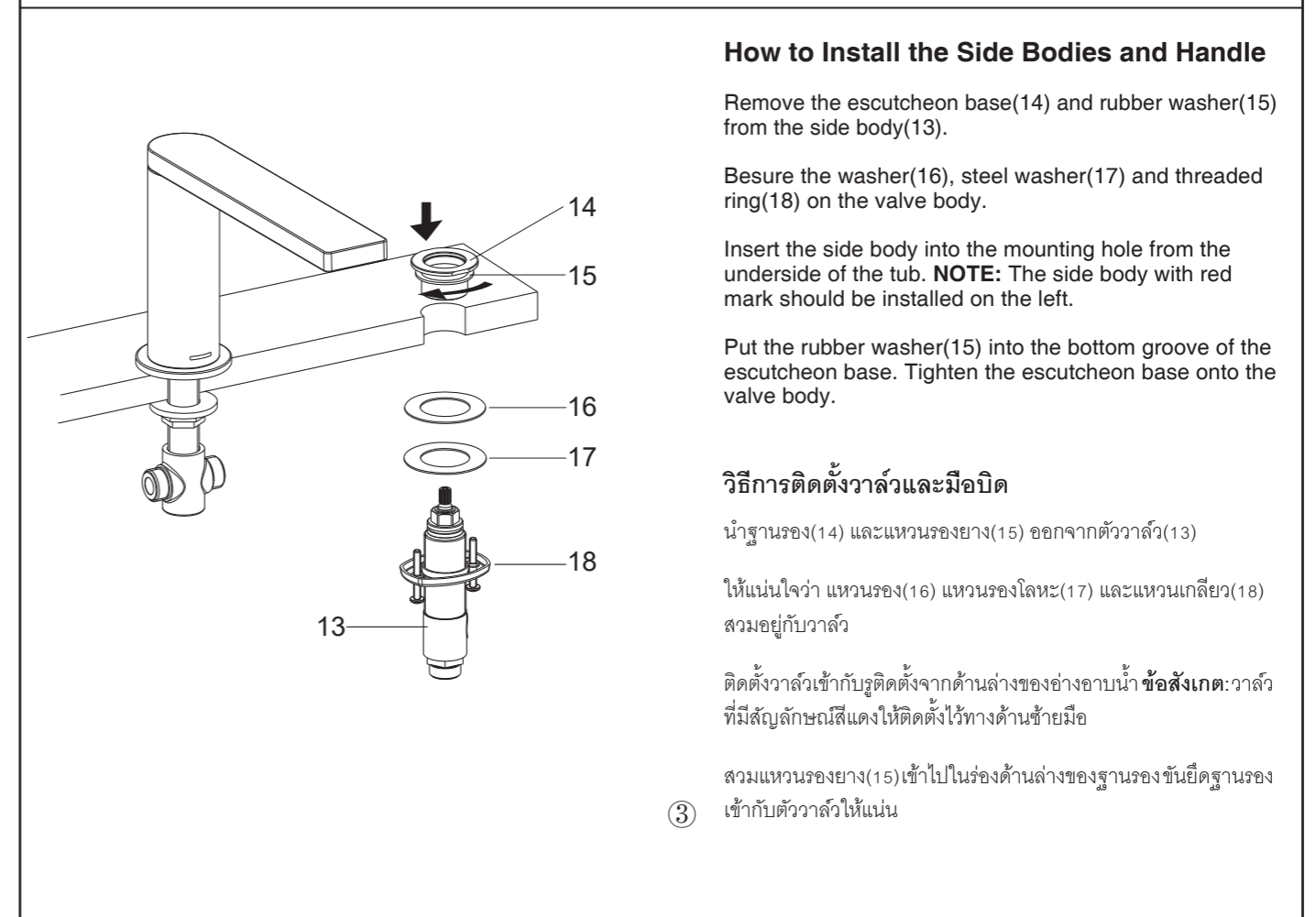
ถอดปุ่มปิด(12) และโอริง(11) ที่ด้านหลังของตัวก๊อกออก คลายสกรู(10) ด้วยประแจหกเหลี่ยม(9)

ประกอบฐานรอง(7) ไว้บนสลักเกลียว ให้แนบกับด้านบนของริมขอบอ่างอาบน้ำ

ประกอบตัวก๊อกน้ำ(8) เข้ากับฐานรอง จัดตำแหน่งของก๊อกน้ำ ชันสกรูยึดให้แน่นด้วยประแจหกเหลี่ยม

สวมโอริงเข้ากับปุ่มปิด กดปุ่มปิด ปิดเข้ากับรูสกรู

②



### How to Install the Side Bodies and Handle

Remove the escutcheon base(14) and rubber washer(15) from the side body(13).

Besure the washer(16), steel washer(17) and threaded ring(18) on the valve body.

Insert the side body into the mounting hole from the underside of the tub. **NOTE:** The side body with red mark should be installed on the left.

Put the rubber washer(15) into the bottom groove of the escutcheon base. Tighten the escutcheon base onto the valve body.

### วิธีการติดตั้งวาล์วและมือปิด

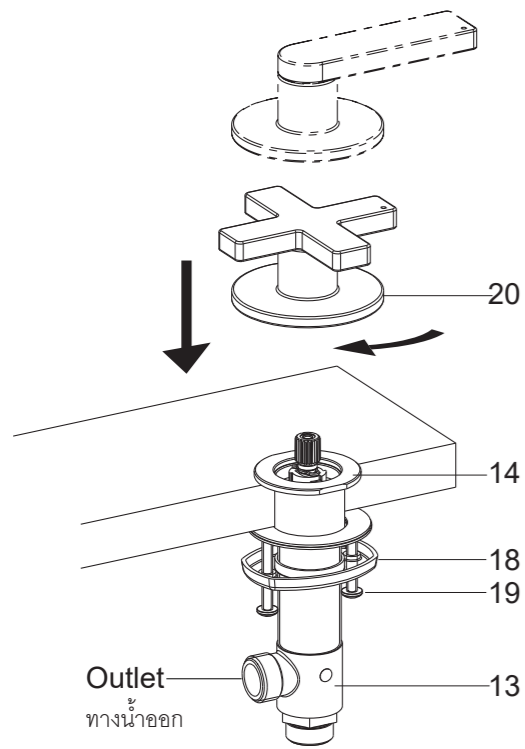
นำฐานรอง(14) และแหวนรองยาง(15) ออกจากตัววาล์ว(13)

ให้แน่ใจว่า แหวนรอง(16) แหวนรองโลหะ(17) และแหวนเกลียว(18) สวมอยู่กับวาล์ว

ติดตั้งวาล์วเข้ากับรูติดตั้งจากด้านล่างของอ่างอาบน้ำ **ข้อสังเกต:** วาล์วที่มีสัญลักษณ์สีแดงให้ติดตั้งไว้ทางด้านซ้ายมือ

สวมแหวนรองยาง(15) เข้าไปในร่องด้านล่างของฐานรอง ชันยึดฐานรองเข้ากับตัววาล์วให้แน่น

③



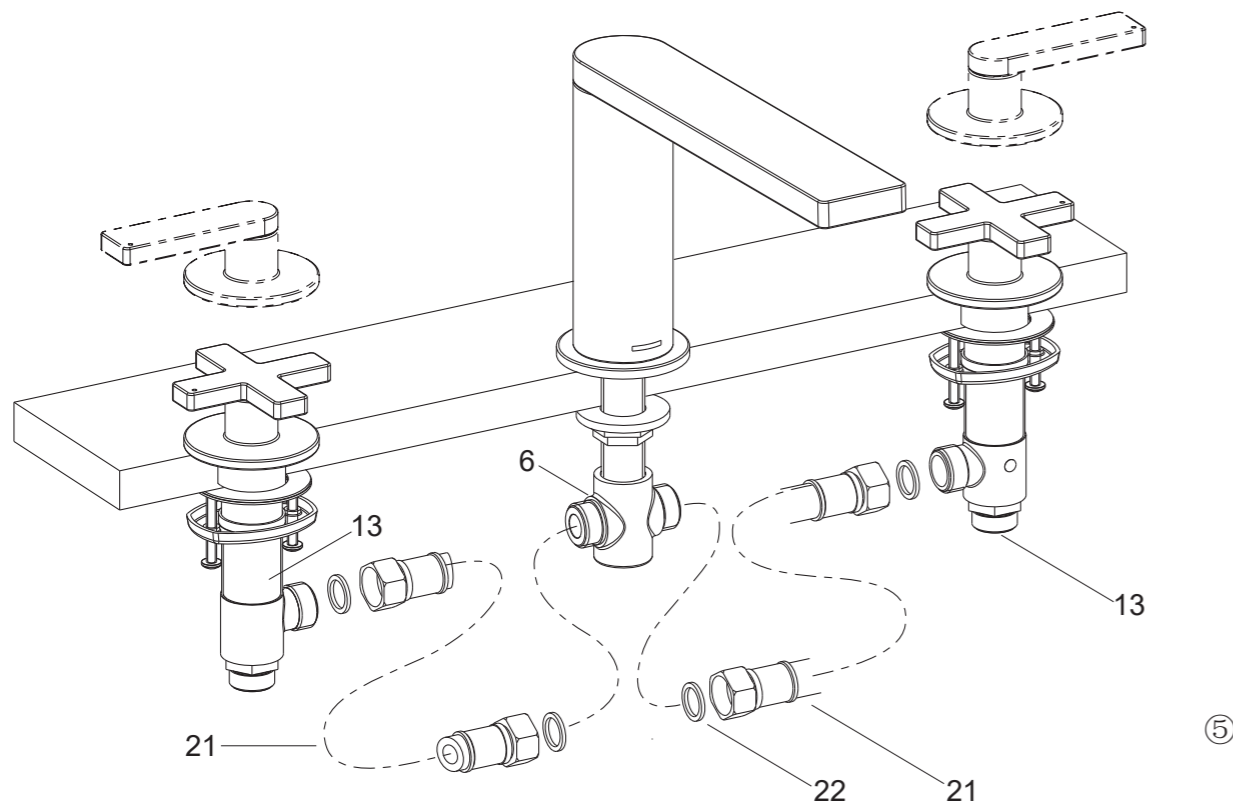
Adjust the outlet of side body to connect hose easily. Secure the side bodies by tightening screws(19) with screwdriver.

Install the handle kits(20) onto the escutcheon base(14). **NOTE:** The valve body with red dot should be installed on the left when facing the front of the faucet, and the valves are in the closed position before installing them.

ปรับทางน้ำออกของวาล์วให้สามารถเชื่อมต่อสายน้ำได้สะดวก ใช้ไขควงขันสกรู(19) เพื่อยึดวาล์วให้แน่น

ประกอบมือเปิด(20) เข้ากับฐานรอง(14) ข้อสังเกต: ชุดมือเปิดที่มีสัญลักษณ์จุดสีแดงควรติดตั้งอยู่ด้านซ้ายมือเมื่อหันหน้าเข้าหา ก๊อกน้ำ และวาล์วอยู่ในตำแหน่งปิดก่อนการติดตั้ง

④



### How to Connect the Hose

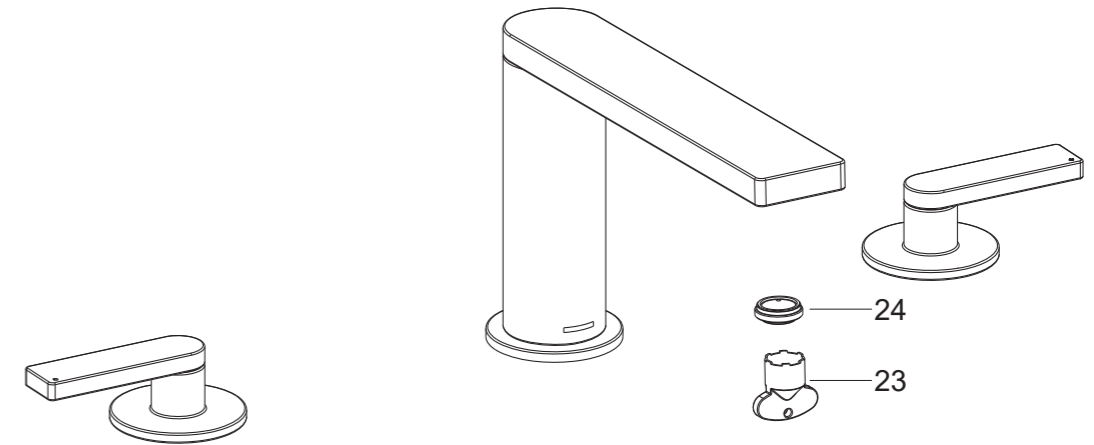
Put the washers(22) into the end of the hoses(21). Connect the supply tee and the side bodies(13) by hoses.

### วิธีการติดตั้งสายน้ำดี

สวมแหวนรอง(22) เข้ากับปลายสายน้ำดี(21) จากนั้นเชื่อมต่อวาล์ว(13) ทั้งสอง เข้ากับข้อต่อสามทางด้วยสายน้ำดี(21)

⑤

## INSTALLATION CHECKOUT / ทดสอบการติดตั้ง



Ensure all connections are tight. Ensure the handles are in the off position.

Open the drain. Turn on main water supply and check for leaks. Repair as needed.

Remove aerator(24) by key(23). Turn the faucet handle on and run hot and cold water through spout for about one minute to remove any debris.

Remove any debris from aerator. Shut faucet off and reinstall aerator.

ให้แน่ใจว่า ชันข้อต่อแน่นทุกชิ้น ให้แน่ใจว่า มือปิดก้านโยกอยู่ในตำแหน่งปิด เปิดสวิตช์

เปิดสวิตช์อ่างอาบน้ำ เปิดวาล์วจ่ายน้ำและตรวจสอบการรั่วซึม ซ่อมแซมหากจำเป็น

ถอดปากก๊อก(24) ออกโดยใช้กุญแจถอดปากก๊อก(23) เปิดก๊อกน้ำร้อนและน้ำเย็นทิ้งไว้ประมาณ 1 นาที เพื่อล้างขจัดเศษสิ่งสกปรกออก

นำเศษสิ่งสกปรกออกจากปากก๊อกน้ำ ปิดก๊อกน้ำ จากนั้นประกอบปากก๊อกน้ำกลับเข้าตำแหน่งเดิม

## CLEANING INSTRUCTIONS / การดูแลรักษาและทำความสะอาด

All Finishes: Clean the finish with mild soap and warm water. Wipe entire surface completely dry with clean soft cloth. Many cleaners may contain chemicals, such as ammonia, chlorine, toilet cleaner etc, which could adversely affect the finish and are not recommended for cleaning.

Do not use abrasive cleaners or solvents on Kohler faucets and fittings.

สำหรับทุกพื้นผิว : ทำความสะอาดด้วยน้ำสบู่อ่อนๆ ล้างทำความสะอาด และเช็ดให้แห้งด้วยผ้านุ่ม ผลิตภัณฑ์ทำความสะอาดอาจมีส่วนผสมของสารเคมี เช่น แอมโมเนีย, คลอรีน, ผลิตภัณฑ์ทำความสะอาดห้องน้ำ ซึ่งอาจเกิดความเสียหายกับพื้นผิวผลิตภัณฑ์ได้ จึงไม่แนะนำให้ใช้ในการทำความสะอาด

ห้ามใช้ผลิตภัณฑ์ทำความสะอาดที่มีฤทธิ์กัดกร่อน